

## AXIS Q16 網路攝影機系列 適合嚴苛的光線條件



- > HDTV 1080p  
可達 50/60 fps
- > 創新功能
- > WDR
- > 尋光者技術
- > 極溫控制器

AXIS Q16 網路攝影機是由一系列分別適用於室內與室外的固定式機種所組成，可在光線不足或光線變化劇烈的嚴苛監控環境中，提供傑出的影像品質。

獨特的尋光者技術，讓攝影機對於低光源感應敏銳，即時在黑暗的環境中也能「看見」事物。寬動態範圍 (WDR) 的「動態擷取」和「鑑識擷取」功能可提供曝光均勻的影像，不會出現太暗或太亮的情況。

AXIS Q16 系列提供 HDTV 720p 影像，部分機種更可提供 HDTV 1080p、50/60 fps 的影像。

乙太網路供電 (IEEE 802.3af) 不再需要另行佈設電源線，大幅簡化安裝。攝影機也擁有記憶卡插槽，可以在本機儲存影像記錄。

使用高功率 PoE 時，IP66 等級的室外型攝影機可以在低至 -40 °C 的溫度正常運作。室外型機種配備了 Axis 獨家的極溫控制器，可以預先為攝影機模組暖機，即使在斷電後的極低溫，攝影機也能正常啟動。



室外機種



## 適合室內及室外的低光源感應和寬動態範圍攝影機

榮獲多項獎項肯定的 AXIS Q16 固定式網路攝影機擁有多款支援 WDR 動態擷取和 WDR 鑑識擷取功能的傑出機種，適合在光線變化劇烈的環境中進行監控，其支援尋光者技術的機種則適用於光線不足的環境。支援高傳輸速率的機種，可在記錄高速移動時捕捉到更多細節。

### 創新功能讓安裝更簡便

對焦輔助功能有助於設定焦點，也可以透過遠端後焦距設定，從遠端微調焦點。畫素計算器有助於確認目標的畫素解析度能否滿足監管或客戶的需求。水平輔助會在安裝過程中引導您設定正確的水平；而自動旋轉會將影像翻轉到正確的方向，在使用長廊格式時也會發揮作用。

### 優異的影像品質



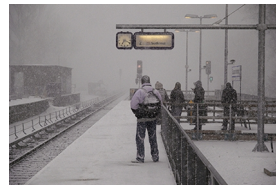
辨識亮處和暗處的人物或物品是非常重要的功能。藉助於寬動態範圍 - 動態擷取功能，影像不會出現太暗或太亮的情況。而寬動態範圍 - 鑑識擷取功能則可針對鑑識目的提供最佳化的影像。此外，200 萬畫素機種更可在寬動態範圍和尋光者技術之間無縫轉換。AXIS Q1614/-E、AXIS Q1615/-E 和 AXIS Q1635 可提供流暢且詳盡的 50/60 fps 影像，幫助您在步調快速的環境中辨識事件。此外，配備 1/2 吋感應器的 AXIS Q1635 更能以近紅外線 (IR) 提供最佳的影像品質。

AXIS Q1615/-E 和 AXIS Q1635 支援 Axis 的 EIS 電子影像穩定系統，可在攝影機容易受到震動的環境下提供更順暢、更穩定的影像。

AXIS Q1614/-E、AXIS Q1615/-E 和 AXIS Q1635 皆搭載 Axis 革命性的尋光者技術，在低光源環境下仍可提供生動的色彩。

有關寬動態範圍、EIS 電子影像穩定系統和尋光者技術的更多資訊，請造訪：[www.axis.com/corporate/corp/tech\\_papers.htm](http://www.axis.com/corporate/corp/tech_papers.htm)

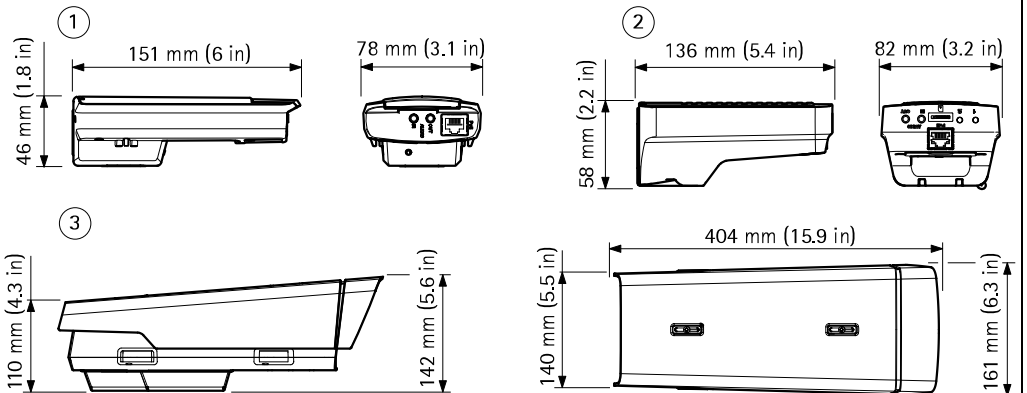
### 耐候和衝擊防護



AXIS Q16-E 網路攝影機是隨裝即用的室外型機種，可節省安裝時間和成本。這些攝影機能有效抵擋灰塵、雨水、雪和陽光 (IP66 和 NEMA 4X 等級)，而且可以抵擋衝擊和暴力行為 (IK10 等級)。可調整靈敏度的衝擊偵測會在有人試圖破壞時傳送警報給監控人員。AXIS Q1635 是室內型機種，提供含鏡頭與不含鏡頭兩種版本。當裝設於適當的室外型機殼 (例如 AXIS T93F 系列) 內時，也可以安裝於室外。

## 尺寸

1. AXIS Q1604
2. AXIS Q1614/Q1615/Q1635
3. AXIS Q16-E



## 選購配件

1. Axis 中跨裝置
2. 鏡頭
3. Axis 照明燈
4. AXIS T83 麥克風
5. AXIS T98A16-VE 監控機箱
6. AXIS T91A47 立柱鎖
7. Axis 掛架
8. 掃描條碼以獲得完整配件清單  
[www.axis.com/products/q16\\_series/](http://www.axis.com/products/q16_series/)

1



2



3



4



5



6



7



8



## 技術規格 – AXIS Q16 網路攝影機系列

<b>機型</b>	AXIS Q1604/-E、AXIS Q1614/-E; 100 萬畫素/HDTV 720p, 室內/室外 AXIS Q1615/-E; 200 萬畫素/HDTV 1080p, 室內/室外 AXIS Q1635; 200 萬畫素/HDTV 1080p, 室內	<b>影像</b>	
<b>攝影機</b>		<b>壓縮格式</b>	H.264 (MPEG-4 Part 10/AVC)、H.264 Main 與 Baseline Profile、Motion JPEG AXIS Q1614/-E; AXIS Q1615/-E、AXIS Q1635; High Profile
<b>影像感應器</b>	1/3 吋循序掃描 RGB CMOS AXIS Q1615/-E: 1/2.8 吋循序掃描 RGB CMOS AXIS Q1635; 1/2 吋循序掃描 RGB CMOS	<b>解析度</b>	AXIS Q1604/-E; 1280x960 <sup>D</sup> (100 萬畫素) 到 160x90 AXIS Q1614/-E; HDTV 720p 25/30 fps; 1280x960 <sup>D</sup> 到 160x90 HDTV 720p 50/60 fps; 1280x720 到 160x90 Extended D1; 768x576 到 160x90 AXIS Q1615/-E、AXIS Q1635: WUXGA 25/30 fps (無 WDR); 1920x1200 到 160x90 HDTV 1080p 25/30 fps (WDR); 1920x1080 到 160x90 HDTV 1080p 50/60 fps (無 WDR); 1920x1080 到 160x90
<b>鏡頭</b>	變焦、紅外線焦距校正、CS Mount、百萬畫素解析度 AXIS Q1604/-E、AXIS Q1614/-E、AXIS Q1615/-E; P-Iris AXIS Q1635; DC 光圈、支援 P-Iris 鏡頭 AXIS Q1604/Q1614; 2.8–8 公釐; 100° –34° 視角 <sup>a</sup> , F1.2 AXIS Q1615; 2.8–8 公釐; 120° –40° 視角 <sup>a</sup> , F1.3 AXIS Q1635; 4–13 公釐; 102° –33° 視角 <sup>a</sup> , F1.5 (使用 C/CS-mount 轉接環的 C-mount 鏡頭) AXIS Q1604-E/Q1614-E; 2.8–8 公釐; 80° –34° 視角 <sup>a</sup> , F1.2 AXIS Q1615-E; 2.8–8 公釐; 90° –40° 視角 <sup>a</sup> , F1.3	<b>影像播放速率</b>	AXIS Q1604/-E; 25/30 fps AXIS Q1614/-E、AXIS Q1615/-E、AXIS Q1635; 50/60 fps (無 WDR)
<b>日夜功能</b>	自動可移除式紅外線濾鏡	<b>影像串流</b>	多重、可分別設定的 H.264/Motion JPEG 影像串流, 可控制傳輸速率和頻寬, VBR H.264 AXIS Q1615/-E、AXIS Q1635; MBR H.264
<b>最低照明</b>	AXIS Q1604/-E; 彩色: 0.1 lux, 黑白: 0.02 lux, F1.2 使用 WDR 動態拍攝; 彩色: 0.4 lux, 黑白: 0.06 lux, F1.2 AXIS Q1614/-E; Extended D1; 彩色: 0.05 lux, 黑白: 0.008 lux, F1.2; HDTV 720p 25/30 fps; 彩色: 0.1 lux, 黑白: 0.02 lux, F1.2; 使用 WDR 動態拍攝; 彩色: 0.4 lux, 黑白: 0.06 lux, F1.2; HDTV 720p 50/60 fps; 彩色: 0.2 lux, 黑白: 0.04 lux, F1.2 AXIS Q1615/-E; 彩色: 0.18 lux, 黑白: 0.04 lux, F1.3; HDTV 1080p 50/60 fps; 彩色: 0.36 lux, 黑白: 0.08 lux, F1.3; AXIS Q1635; 彩色: 0.1 lux, 黑白: 0.01 lux, F1.5 HDTV 1080p 50/60 fps; 彩色: 0.2 lux, 黑白: 0.02 lux, F1.5	<b>影像設定</b>	壓縮率、彩度、亮度、銳利度、對比、白平衡、曝光控制、曝光區域、背光補償、微調低光源情況下的行為、文字與影像覆蓋、隱私區域遮蔽、鏡像 旋轉: 自動、0°、90°、180°、270°, 包括長廊格式 AXIS Q1604/-E、AXIS Q1614/-E; WDR 動態拍攝; 最高 120 dB, 視現場狀況而定、日夜切換等級、陰影和高光復原 AXIS Q1614/-E; 自動旋轉 AXIS Q1615/-E、AXIS Q1635; WDR 鑑識拍攝; 最高 120 dB, 視現場狀況而定、自動旋轉、桶形失真校正、日夜切換等級、EIS 電子影像穩定系統、局部對比、除霧
<b>快門時間</b>	AXIS Q1604/-E; 1/29500 至 2 秒 AXIS Q1614/-E; 1/43500 至 2 秒 AXIS Q1615/-E; 1/143000 至 2 秒 AXIS Q1635; 1/34500 至 2 秒	<b>音訊</b>	
<b>平移/傾斜/變焦</b>	AXIS Q1614/-E、AXIS Q1615/-E、AXIS Q1635; 數位 PTZ、可上傳的 PTZ 驅動程式 (預先安裝 Pelco D)	<b>音訊串流</b>	雙向語音
		<b>音訊壓縮</b>	AAC-LC 8/16 kHz, G.711 PCM 8 kHz, G.726 ADPCM 8 kHz, 可自訂位元速率 AXIS Q1614/-E、AXIS Q1615/-E、AXIS Q1635; AAC-LC 8/16/32 kHz
		<b>音訊輸入/輸出</b>	外接式麥克風、輸入或線路輸入、線路輸出 AXIS Q1604/Q1614/Q1615/Q1635; 內建麥克風 (可停用) AXIS Q1614/-E、AXIS Q1615/-E、AXIS Q1635; 外接式平衡/非平衡麥克風或線路輸入、線路輸出

<b>網路</b>	
<b>安全性</b>	密碼保護、IP 位址過濾、HTTPS <sup>c</sup> 加密、IEEE 802.1X <sup>c</sup> 網路存取控制、摘要驗證、使用者存取記錄
<b>支援協定</b>	IPv4/v6、HTTP、HTTPS <sup>c</sup> 、SSL/TLS <sup>c</sup> 、QoS Layer 3 DiffServ、FTP、CIFS/SMB、SMTP、Bonjour、UPnP <sup>TM</sup> 、SNMPv1/v2c/v3 (MIB-II)、DNS、DynDNS、NTP、RTSP、RTP、TCP、UDP、IGMP、RTCP、ICMP、DHCP、ARP、SOCKS
<b>系統整合</b>	
<b>應用程式介面</b>	提供軟體整合的開放式 API，包括 VAPIX <sup>®</sup> 和 AXIS Camera 應用程式平台；詳細規格請參考 <a href="http://www.axis.com">www.axis.com</a> 。AXIS 影像代管系統 (AVHS) 可實現單鍵攝影機連線 ONVIF Profile S；詳細規格請參考 <a href="http://www.onvif.org">www.onvif.org</a>
<b>影音分析</b>	影像位移偵測、主動式防竊改警報、聲音偵測、支援由 AXIS 攝影機應用平台安裝 AXIS Video Motion Detection 3 影像位移偵測、AXIS Cross Line Detection 越線偵測、AXIS Digital Autotracking 數位自動追蹤和第三方應用程式，請參閱 <a href="http://www.axis.com/acap">www.axis.com/acap</a>
<b>事件觸發</b>	智慧影像、邊緣儲存空間事件、外部輸入 <b>AXIS Q1614/-E、AXIS Q1615/-E、AXIS Q1635</b> ：衝擊偵測
<b>事件動作</b>	檔案上傳：FTP、HTTP、HTTPS、網路分享和電子郵件傳送短片 通知：電子郵件、HTTP、HTTPS 和 TCP 覆疊文字、傳送 SNMP Trap 錄影與錄音至邊緣儲存空間 警報前和警報後的影像緩衝 外部輸出啟動、日夜切換模式、播放聲音檔、狀態 LED、WDR 模式
<b>資料串流</b>	事件資料
<b>內建安裝輔助工具</b>	對焦輔助、畫素計算器、遠端後焦距 <b>AXIS Q1614/-E、AXIS Q1615/-E、AXIS Q1635</b> ：水平輔助、自動旋轉 <b>AXIS Q1615/-E、AXIS Q1635</b> ：攝影機方向輔助
<b>一般</b>	
<b>外罩設計</b>	攝影機：金屬 (鋅) <b>AXIS Q1604-E/Q1614-E/Q1615-E</b> ：IP66 與 NEMA 4X 等級，IK10 耐衝擊鋁製保護罩 顏色：白色 NCS S 1002-B
<b>記憶體</b>	256 MB RAM，128 MB 快閃記憶體 <b>AXIS Q1615/-E、AXIS Q1635</b> ：512 MB RAM，256 MB 快閃記憶體
<b>電源</b>	<b>AXIS Q1604</b> ：8–20 V DC 或乙太網路供電 IEEE 802.3af/802.3at Type 1 Class 3，最大 6.9 W <b>AXIS Q1614/Q1615</b> ：8–28 V DC 或乙太網路供電 IEEE 802.3af/802.3at Type 1 Class 3 <b>AXIS Q1614</b> ：最大 10.8 W， <b>AXIS Q1615</b> ：最大 7.3 W <b>AXIS Q1635</b> ：8–28 V DC 或乙太網路供電 IEEE 802.3af/802.3at Type 1 Class 3，最大 8.0 W <b>AXIS Q1604-E/Q1614-E/Q1615-E</b> ：乙太網路供電 IEEE 802.3af/802.3at Type 1 Class 3，最大 12.95 W 或高功率 PoE，最大 25.5 W
<b>連接線</b>	RJ45 10BASE-T/100BASE-TX PoE、3.5 公釐麥克風/線路輸入、3.5 公釐線路輸出 <b>AXIS Q1604/Q1614/Q1615/Q1635</b> ：DC 輸入 <b>AXIS Q1604/-E</b> ：1 個警報輸入和 1 個輸出端子 <b>AXIS Q1614/-E、AXIS Q1615/-E、AXIS Q1635</b> ：RS485/RS422、兩個可自訂輸入/輸出的端子 (12 V DC 輸出，最大負載 50 mA)
<b>邊緣儲存</b>	支援錄製影像到專用網路儲存空間 (NAS)
	<b>AXIS Q1604/-E</b> ：SD/SDHC/SDXC 記憶卡插槽，最高支援 64 GB (未附記憶卡) <b>AXIS Q1614/-E、AXIS Q1615/-E、AXIS Q1635</b> ：microSD/microSDHC/microSDXC 記憶卡插槽，最高支援 64 GB (未附記憶卡)
<b>操作環境</b>	<b>AXIS Q1604/Q1614</b> ：0 °C 到 50 °C (32 °F 到 122 °F) <b>AXIS Q1615/Q1635</b> ：0 °C 到 55 °C (32 °F 到 131 °F) 濕度 10–85% RH (非凝結狀態) <b>AXIS Q1615</b> ：安裝在 AXIS T92E20 機殼內部時最高 60 °C (140 °F) <b>AXIS Q1604-E/Q1614-E</b> ：透過 PoE 為 -30 °C 到 50 °C (-22 °F 到 122 °F)；透過 Axis 高功率 PoE 中跨低溫可至 -40 °C (-40 °F)，最大 30 W <b>AXIS Q1615-E</b> ：透過 PoE 為 -30 °C 到 60 °C (-22 °F 到 140 °F)；透過 Axis 高功率 PoE 中跨低溫可至 -40 °C (-40 °F)，最大 30 W 濕度 10–100% RH (凝結狀態)
<b>安規認證</b>	EN 55022 Class B、EN 61000-3-2、EN 61000-3-3、EN 55024、EN 61000-6-1、EN 61000-6-2、FCC Part 15 Subpart B Class B、ICES-003 Class B、VCCI Class B、C-tick AS/NZS CISPR 22 Class B、IEC/EN/UL 60950-1 <b>AXIS Q1635</b> ：EN 50121-4 <b>AXIS Q1604/-E、AXIS Q1614/-E、AXIS Q1635</b> ：KCC KN22 Class B、KN24 <b>AXIS Q1604-E/Q1614-E/Q1615-E</b> ：EN 50121-4、IEC 62236-4、IEC/EN/UL 60950-22、IEC/EN 60529 IP66、NEMA 250 Type 4X、IEC 60068-2-6、IEC 60068-2-27、IEC/EN 62262 IK10
<b>重量</b>	<b>AXIS Q1604</b> ：600 克 (1.3 磅) <b>AXIS Q1614</b> ：925 克 (2 磅) <b>AXIS Q1615</b> ：914 克 (2 磅) <b>AXIS Q1635</b> ：938 克 (2 磅) <b>AXIS Q1604-E</b> ：3100 克 (6.8 磅) <b>AXIS Q1614-E</b> ：3525 克 (7.7 磅) <b>AXIS Q1615-E</b> ：3514 克 (7.7 磅)
<b>隨附配件</b>	支架、連接頭套件、Resistorx T20 工具、安裝指南、安裝與管理軟體光碟、1 個 Windows 解碼器使用者授權 <b>AXIS Q1604-E/Q1614-E/Q1615-E</b> ：AXIS T94Q01A 壁掛支架、遮陽罩 <b>AXIS Q1635</b> ：C/CS 鏡頭轉接環
<b>影像管理軟體</b>	AXIS Camera Station 和來自 Axis 應用程式開發夥伴的影像管理軟體 (未附)。 更多資料請參閱： <a href="http://www.axis.com/products/video/software">www.axis.com/products/video/software</a>
<b>保固</b>	有關 Axis 三年保固和 Axis 延長保固選項相關資訊，請參閱 <a href="http://www.axis.com/warranty">www.axis.com/warranty</a>
	a. 水平視角 b. 140x1050 (140 萬畫素) 透過 VAPIX <sup>®</sup> 可獲得放大的解析度 c. 本產品包括由 OpenSSL 開發的軟體，以便在 OpenSSL 工具套件中使用 ( <a href="http://www.openssl.org/">http://www.openssl.org/</a> )，以及由 Eric Young (eay@cryptsoft.com) 撰寫的加密軟體。
	<b>更多資訊，請至 <a href="http://www.axis.com">www.axis.com</a></b>